

業務用ヒートポンプ給湯機 据付工事の際のご注意

はじめに

本資料は、業務用ヒートポンプ給湯機の据付工事の際のご注意事項を集めたものです。

正しい据付を行なわれなかったために製品本来の性能を出せない場合、お客様への多大なるご迷惑につながります。据付工事の際は本資料をご一読いただき、適切な工事を行って頂きますようお願いいたします。

なお、詳細内容については各メーカーによって異なりますので、必ずメーカーの据付説明書に従って作業いただくようお願い致します。

一般社団法人 日本冷凍空調工業会

ヒートポンプ給湯機委員会

2019年 4月発行

もくじ

施工前の確認事項

水質基準	4
寒冷地への対応	5
塩害への対応	6
温泉地等(腐食性ガス)への対応	7

設置場所・据付工事

場所の選定(安全)	8
場所の選定(故障)	9
場所の選定(外への影響)	10
場所の選定(加熱能力低下)	11
場所の選定(メンテナンス)	12

配管工事

配管工事全般に共通の項目	13
給水配管工事	14
給湯配管工事	15
ヒートポンプ配管工事	16
ドレン配管工事	17
配管保温工事	18
配管凍結防止工事	19
各配管の止水弁及びドレン用弁	20
各配管の弁類の注意事項	21

電気工事

電気工事の共通項目	22
電源配線	23
ユニット間連絡線	24
リモコン線	25
アース工事	26

もくじ

使用上の注意

試運転前(据付工事)	27
試運転前(配管工事)	28
試運転前(給湯配管洗浄)	29
試運転前(電気工事)	30
試運転(調整)	31
運用	32
施工後、長期に使用しない場合	33

省令・法律関連

高圧ガス保安法	34
水道法関連	35
電気工事士法	35
フロン排出抑制法	35

施工前の確認事項

水質基準

必ず守ってほしいこと

- 導入には事前に必ず、「各社規定の水質検査等により、各社規定の水質基準への適合」を確認してください。
- 水道に直結する機器に使用する水は、水道法第4条に基づく「水質基準に関する省令」*1に適合する必要があります。

*1：水質基準に関する省令(平成 15 年 5 月 30 日厚生労働省令 101 号)
水道水質に関する基準項目及び基準値を規定

理由

- 金属製貯湯槽及び、金属配管部から稀に発生する通水部水漏れは局部腐食によることが多く、各社規定の水質基準を管理標準とすることで、機器の良好な状態の維持が出来ます。
- 機内配管の詰まり及び、自動制御装置の作動不良は通水部の炭酸塩、ケイ酸塩スケールによることが多く、水質管理と保守及び点検を管理標準とすることで、機器の良好な状態の維持が出来ます。
- 「水質基準に関する省令」*1 は、人の飲用に適した水質管理基準であることから、金属部品の腐食、通水部へのスケール詰まり等を考慮した水質基準値等として、日本冷凍空調工業会規格「冷凍空調機器水質ガイドライン(GL- 02)」が制定されています。

作業のポイント

- 定期的な水質検査の実施有無や規定水質基準の詳細にあっては、各社カタログや技術資料等による確認をお願いします。

守らなかった場合の事例

- 金属配管部が局部腐食により水漏れした。
- 通水部にスケールが付着し、配管内が詰まり沸き上げができなくなった。
- 自動制御装置の動作不良に至った。

施工前の確認事項

寒冷地への対応

必ず守ってほしいこと

- 使用する地域に合わせて寒冷地機種を選定してください。
経済産業省・国土交通省告示の“住宅事業建築主の判断基準”を参考にしてください。
- 製品仕様の外気温度以下となる場所には据付けないでください。
- 貯湯ユニットは屋内設置を推奨します。
※屋内設置する場合は床面の防水・排水処理工事を実施してください。
- 積雪地域では積雪で機器が埋まらないように、適切な高さの架台を使い設置してください。
また、機器内に雪が入らないように空気吸込口、吹出口にメーカー推奨の防雪カバーを取り付けてください。
- 配管はヒーター等を使い、必ず凍結防止策を行ってください。
- ドレン排水を集中排水する場合は、凍結防止策を行ってください。

理由

- ヒートポンプユニットの加熱能力が低下します。
- 配管破損により水漏れの原因になります。
- 空気熱交換器の目詰りや氷結により製品破損の原因になります。
- ヒートポンプユニットの故障などの原因になります。

作業のポイント

- 製品が寒冷地機種であることを確認する。
- 各メーカーの据付説明書に従って据付ける。
- 貯湯ユニットを屋外に設置する場合は、小屋がけを設置する。
- ヒートポンプユニットを高置台上に設置する。
- メーカー推奨の防雪カバーを取り付ける。
- 凍結のおそれのある配管は全て凍結防止ヒーターを施工する。

守らなかった場合の事例

- 加熱能力が低下してお湯が貯まらない。
- 配管凍結によりお湯が出ない。
- 配管凍結により水漏れが発生した。
- ドレンが排水できず、機器内および床面が水に浸かり凍結した。

施工前の確認事項

塩害への対応

必ず守ってほしいこと

- 海浜地区等塩分の多い場所に据え付ける場合は、耐塩害、耐重塩害仕様の機器を選定してください。

理由

- 一般地仕様では短期間で塩害による腐食が生じる可能性があります。
※耐塩害、耐重塩害仕様を使用した場合でも腐食・発錆に対して万全ではありません。
設置やメンテナンスに際しては留意が必要です。

作業のポイント

- 各メーカーの据付説明書に従って使用環境が適応しているか確認する。
- 海水及び潮風に直接さらされる場所への設置は極力避ける。
- 外板パネルに付着した塩分等が雨水により洗浄されるような場所に設置する。
- ベース内の水抜け性を損なわないように設置時に排水性を確保する。
- 機器の状態を定期的に点検し、必要に応じて再防錆処置や部品交換などを実施する。
- 海岸地域での据付品については、付着した塩分を除去するため、定期的に水洗いする。

▼ 直接潮風が当たらないところ

	設置距離目安			備考
	300m	500m	1km	
①内海に面する地域	耐塩害仕様	—	—	瀬戸内海
②外海に面する地域	耐重塩害仕様	耐塩害仕様	—	
③沖縄、離島	耐重塩害仕様	耐塩害仕様	—	



▼ 直接潮風が当たるところ

	設置距離目安			備考
	300m	500m	1km	
①内海に面する地域	耐重塩害仕様	耐塩害仕様	—	瀬戸内海
②外海に面する地域	耐重塩害仕様	—	耐塩害仕様	
③沖縄、離島	耐重塩害仕様	耐重塩害仕様	耐重塩害仕様	



日本冷凍空調工業会の基準 JRA9002:1991

守らなかった場合の事例

- 空気熱交換器や基板の腐食が発生した。
- 外板パネルの端部が発錆した。
- 配管が発錆により腐食し、水漏れが発生した。

施工前の確認事項

温泉地等(腐食性ガス)への対応

必ず守ってほしいこと

- 温泉地帯や浄化槽などの硫黄系ガス、塩素系ガス、アンモニア等の機器に影響する物質の発生する場所には据付けないでください。
- 排水配管には、必ず排水トラップを設置してください。

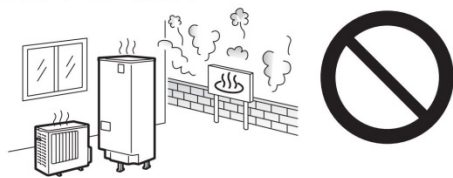
理由

- 配管の腐食による冷媒漏れ、水漏れなどの故障の原因になります。
- 排水トラップがないと排水配管から下水ガスが逆流し、機器・配管が腐食して損傷や水漏れの原因になります。

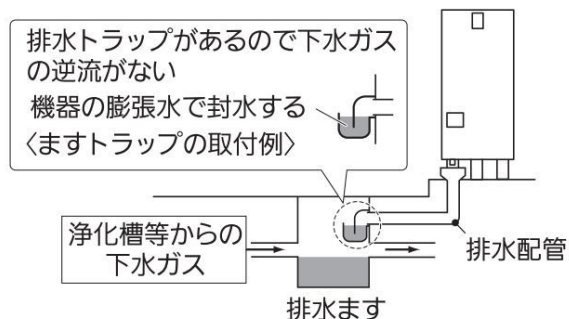
作業のポイント

- 各メーカーの据付説明書に従って据付ける。
- 腐食性ガスの発生場所には設置しない。
- 必ず排水トラップを設置し、機器の膨張水で下水ガスを封水する。

- 温泉地帯や浄化槽など、腐食性ガスが発生する特殊な場所



腐食が発生しない 正しい施工例



守らなかった場合の事例

- 腐食性ガスによる腐食で、冷媒漏れや水漏れが発生し機器が故障した。
- 外板パネルの腐食部分からの浸水により、機器が故障した。
- 浄化槽などから下水ガスが逆流し、機器・配管が腐食して損傷や水漏れが発生した。

設置場所・据付工事

場所の選定(安全)

必ず守ってほしいこと

- 据付工事は、お買い上げの販売店または専門業者に依頼してください。
- ヒートポンプユニットおよび貯湯ユニットの設置場所の選定、据付工事および耐震工事は各メーカーの据付説明書に従って確実に行ってください。
- 据付工事部品は必ず付属品および各メーカー指定の部品を使用してください。
- 安全装置・保護装置の改造や設定変更を行わないでください。
- 満水時の質量に十分耐える基礎工事と場所を選定してください。
- 可燃性ガスボンベが近い場所に設置しないでください。

理由

- 誤った据付けにより、人的被害(死亡、けが等)や建物損壊、水漏れに伴う物的損害やヒートポンプユニットおよび貯湯ユニットの故障(破裂、発火、火災、感電、水漏れ等)の原因になります。
- 地震等の天災にてヒートポンプユニットおよび貯湯ユニットが転倒する原因になります。

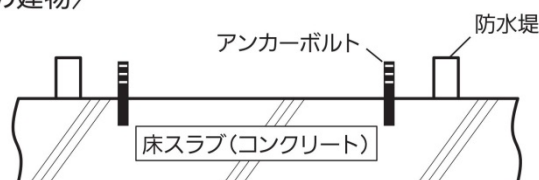
作業のポイント

- 各メーカーの据付説明書に従って、設置場所の選定、据付工事および耐震工事を行う。
- 満水時の質量に十分耐える基礎工事と場所を選定する。
また、必要に応じて転倒防止金具を取付ける。

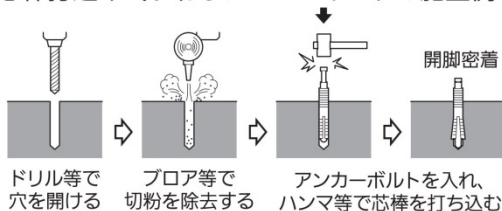
〈戸建〉



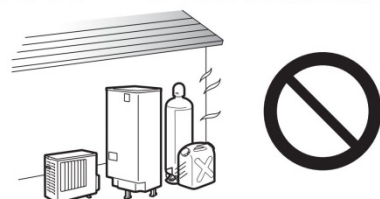
〈ビル等の建物〉



芯棒打込み式おねじアンカーボルトの施工例



- ガス類や引火物の近く
(ガスボンベからは2m以上離す)



守らなかった場合の事例

- ヒートポンプユニットや貯湯ユニットが故障した。
- 地震によりヒートポンプユニットや貯湯ユニットが転倒した。
- 満水にした時に貯湯ユニットが傾いた。

場所の選定(故障)

必ず守ってほしいこと

- 下記の様な場所には設置しないでください。
 - ・硫黄系ガス、塩素系ガス、アンモニア等の機器に影響する物質の発生する場所
 - ・油の飛沫や蒸気が多い場所
 - ・海浜地区等塩分の多い場所
 - ・車両、船舶等移動する場所
 - ・高調波を発生する機器を使用する場所
- 積雪地域へ据付ける場合は架台の上に据付けるなど、降雪・除雪による雪が空気吸込口・吹出口に入らないよう、防雪カバー(各メーカーの別売部品)を取り付けてください。また、防雪屋根を設置し、雪が積もらないようにしてください。
- 木が茂っている下にはヒートポンプユニットを設置しないでください。

理由

- 機器の故障や誤動作の原因になります。
- 屋根からの落雪による破損、氷柱を防止します。
- 落ち葉によるドレンパン詰りを防止します。

作業のポイント

- 各メーカーの据付説明書に従って据付ける。
- ヒートポンプユニットを高置台上に設置する。
- 貯湯ユニット周囲に雪囲いを設置などの処置を行う。
- 樹木下の設置を避ける。



樹木の落ち葉によりドレンパンが詰まった。

守らなかった場合の事例

- 腐食等による冷媒漏れなどの故障が発生した。
- 機器が故障した。

場所の選定(外への影響)

必ず守ってほしいこと

- ヒートポンプユニットは運転音・冷風が近隣の迷惑にならない場所に据付けてください。
- ヒートポンプユニットは寝室の近くやご近所の迷惑になる場所への据え付けは避けてください。また、各地区の騒音規制等に関する条例に従って設置してください。
- ヒートポンプユニットは十分な強度のある場所に水平に据付けてください。
- ヒートポンプユニットは店舗排気ダクト近くに据付けないでください。
- 排水されたドレン水が流れても問題のない場所に据付けてください。または、ドレン排水処理をしてください。

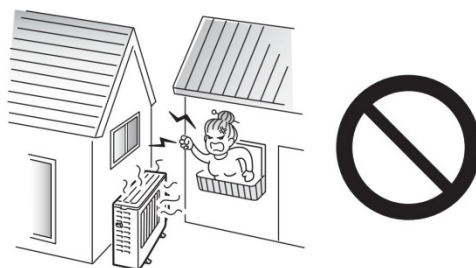
理由

- ヒートポンプユニットは静寂な夜間にも運転しますので、公害防止条例等の法的要求だけでなく、入居者および近隣住民への配慮が他の機器以上に必要です。
- 油煙汚れが原因で底フレームドレン穴の詰まりが発生する場合があります。
- ヒートポンプユニット運転中はドレン水が発生するため、ドレン水による不具合が発生しないよう適切な処理が必要です。

作業のポイント

- 敷地境界線の騒音値予測は必ず行うこと。騒音源となる既存機器の配置や、騒音に関わる近隣地域の状況についても、設置前に情報収集することが望ましい。
- ドレン水が流れて問題となる場合は集中ドレンパン、ドレン配管を使用して排水する。
※凍結のおそれのある地域は凍結防止ヒーターを使用する。

- 寝室の近くやご近所の迷惑になる場所



守らなかった場合の事例

- 隣家との騒音トラブルが発生した。
- 機器周辺に水溜まりが発生し凍結した。
- ドレン口詰まりによる水漏れが発生した。

場所の選定(加熱能力低下)

必ず守ってほしいこと

- ヒートポンプユニットは屋外に設置してください。
- ヒートポンプユニットの吹出口には障害物を置かないでください。
- 周囲に壁などの障害物がある場合は、各メーカーの据付説明書に従い、対策を行ってください。
- 強風の影響を受けやすい場所、通風の悪い場所には据付けしないでください。
- 積雪で埋まらない場所に据付けてください。
- 他の熱源から冷風を受けないところに据付けてください。
- 配管はなるべく短くしてください。

理由

- 機器を囲むように障害物があると、ショートサーキットが起こり加熱能力が低下します。また、屋内設置では室内温度が下がります。
- 空気熱交換器に積雪すると加熱能力が低下します。
- 配管が長くなるほど、放熱が大きくなります。

作業のポイント

- 各メーカーの据付説明書に従って、据付条件にあった場所を選定し、お客様に説明いただき同意を得て据付ける。
- ヒートポンプユニットは屋外設置する。
- 風向調整板を取り付けてショートサーキットを防止する。
- 空気が流れる経路があることを確認する。
- 積雪地区に据付ける場合は防雪対策を行う。



熱交換器やファンに積雪しないようフード(各メーカーによる)を取付ける。

積雪で埋まらないよう架台を設置する。

守らなかった場合の事例

- ショートサーキットにより加熱能力が低下し、沸き上がらない。
- 積雪による運転障害が発生した。
- 放熱ロスにより加熱能力が低下した。

設置場所・据付工事

場所の選定(メンテナンス)

必ず守ってほしいこと

- 各メーカーの据付説明書に従ってメンテナンススペースを確保してください。
- ヒートポンプユニットおよび貯湯ユニットの前まで人が通れるような通路を確保してください。

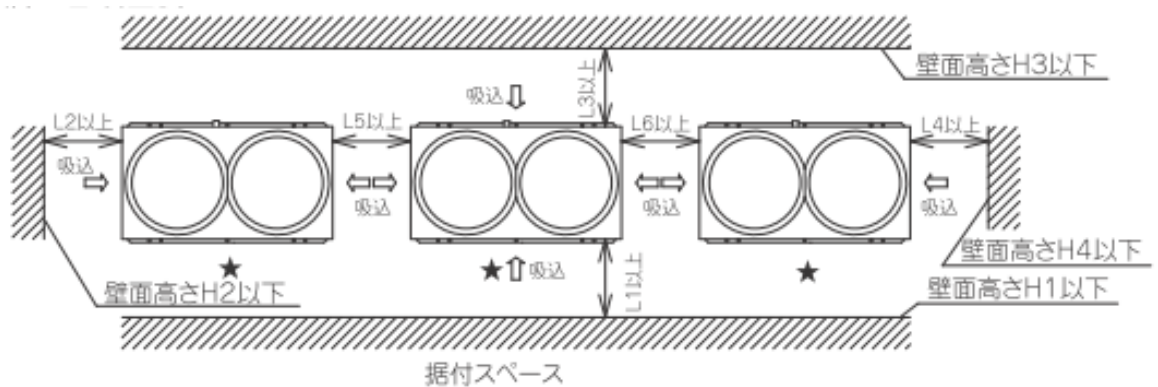
理由

- メンテナンスを行うために、メーカー規定の作業スペースが必要です。

作業のポイント

- 各メーカーの据付説明書に従って、メーカー規定のメンテナンススペースを確保する。

3台設置の例



※間隔寸法は、各メーカーの据付説明書に従ってください。

守らなかった場合の事例

- メンテナンスが困難になり、作業に時間と費用を要した。

配管工事全般に共通の項目

必ず守ってほしいこと

- 上水道直結の配管工事は、当該水道局(水道事業者)指定給水装置工事事業者が、指定された配管材料を使用して、施工してください。
- 配管材やパッキンはメーカーが指定する耐熱性のある材料を使用してください。
※耐熱性パッキンでも90℃未満のものもあります。
- 耐熱塩ビ管の接着には必ず耐熱接着剤(90℃以上)を使用してください。また、硬化後に通水してください。
- 配管接続継ぎ手(ユニオンアダプター等)への配管挿入は、指定位置まで確実に挿入してください。また、ナットの締付けトルクはメーカーの指示する値でトルクレンチを使用してください。
- 配管の梱包部材は、取外してご使用ください。
- 外板パネルを横切るような配管(配線)施工は行わないでください。

理由

- 法令により、上水道直結の配管工事は、指定給水装置工事事業者が行なわなければなりません。
- 正しい継ぎ手工事が行われないと水漏れします。
- 湯から悪臭がしたり、接着剤が配管に詰まり流量が低下することがあります。
- 内部配管に応力がかかり変形します。また、パッキン材質、ナットの締付け不良により、時間が経って水漏れすることがあります。
- 配管材にはゴム栓などの取付けがありますので、そのまま使用すると通水できません。
- 配管(配線)が障害物になって、外板パネルを外すことが出来なくなります。

作業のポイント

- 製品継ぎ手への接続はパッキンやシールテープを使用する。
- 使用する接着剤は種類、使用量や養生時間を接着剤メーカーの説明書に従う。
- ナットの締付けは両スパナ掛けで確実に行う。
- 梱包部材は、すべて取外したか確認する。
- 外板パネルを外して作業することを考慮した、配管(配線)の引き回しにする。

・ 配管仕様例

管材	耐熱温度	備考
ヒートポンプ配管	95℃以上	詳細は各メーカーの据付説明書に従ってください
給水配管	—	
給湯配管	90℃以上	
排水配管	90℃以上	
オーバーフロー管	90℃以上	
ドレン配管	—	

守らなかった場合の事例

- 製品継ぎ手部より水漏れが発生した。
- 異物混入による機器異常に繋がった。
- 配管接続時、片側を固定せずに締付けたため、機内配管及び、継ぎ手取付け板が変形した。
- メンテナンスを行うために、配管(配線)の取り外し、修復が必要になった。

給水配管工事

必ず守ってほしいこと

- 配管仕様・径は必ずメーカー指定のものを使用してください。
- 給水圧はメーカー指示の給水圧範囲としてください。
- 複数台の貯湯ユニットを並列設置する場合は各貯湯ユニットへの圧力損失が同じになるように給湯配管を含めて、リバース・リターン配管にしてください。
- 受水槽を設ける場合は、給水配管へ圧力計を設置してください。
- 給水設備には、逆流や逆サイホンを防止する措置を講じてください。

理由

- 機器までの圧力損失が大きくなり、給湯圧力が低下します。
- 給水圧が低い場合は加圧給水ポンプが必要になります。
- 貯湯ユニットから均一な給湯が出来なくなり、給湯温度の変動が起こります。
- 適正給水圧を確認する必要があります。
- 落水するおそれがあります。

作業のポイント

- メーカー指定の給水配管工事(管材質、管径、給水圧)を確認する。
- 給水圧が低い場合は加圧給水ポンプを設置する。
- 機器の給水口直近に給水圧力計を設置する。
- 逆流、逆サイホンを防止するため、逆止弁等を設置する。

- 複数の給湯機を並列に接続すると偏流が起こりやすくなりますので、必ずリバース・リターン配管方式を採用してください。



守らなかった場合の事例

- シャワー圧が低く、加圧給水ポンプを追加設置した。
- 偏流が発生して給湯温度が不安定になった。
- 階上へ設置した給湯設備へポンプアップで給水したが、逆止弁を設置しなかった為、ポンプ停止時に貯水分が落下してしまった。

配管工事

給湯配管工事

必ず守ってほしいこと

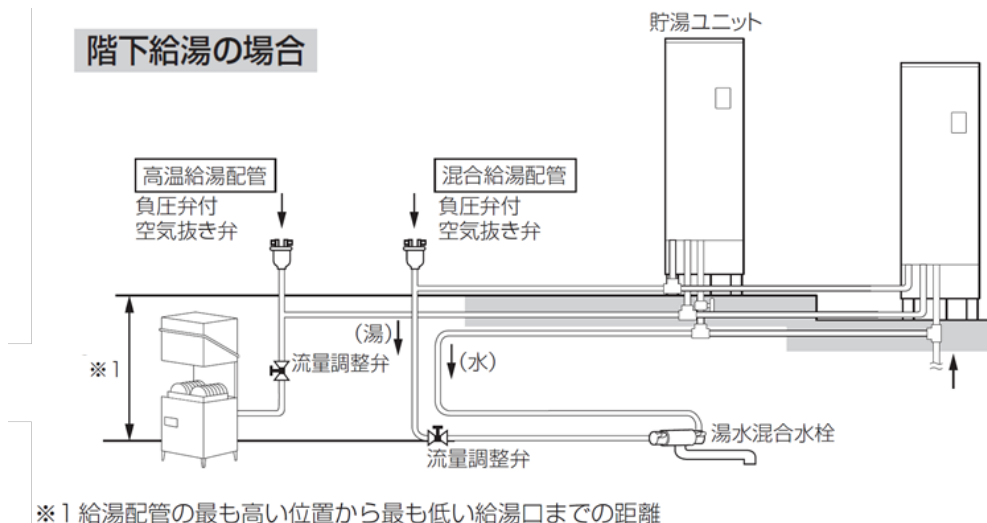
- 配管仕様・径は必ずメーカー指定のものを使用願います。
- 階下給湯は給湯流量を適正量に調整してください。
- 開放形ヒートポンプ給湯機では建物全体の階数、圧損、同時使用率等から給湯ポンプ揚程を選定してください。
- 給湯循環ポンプは開放形貯湯ユニットの底面より低い位置へ取り付けてください。

理由

- 給湯圧損が大きくなり、給湯量が減ります。
- 給湯量が過大となり、末端での湯飛びやウォーターハンマーが発生します。
- 末端での給湯量が減ります。
- 開放形貯湯ユニットの水位は変化します。水位が低下するとポンプ入口圧が低下し、ポンプが送水不能となります。

作業のポイント

- メーカー指定の給湯配管工事(管材質、管径)を確認する。
- 階下給湯には流量調整弁、負圧弁の設置が必要です。
- 最上階の最遠蛇口で必要な圧力が確保できるかチェックする。
- 給湯循環ポンプに必要な入水圧が、常に確保できるか機器の位置関係を確認する。



守らなかった場合の事例

- 給湯出来なくなった。
- ウォーターハンマーにより、配管に亀裂が発生し水漏れした。
- ラインポンプを使用し、揚程不足が判明して加圧ポンプへ変更した。
- 給湯ポンプが高所に設置されていて、開放形貯湯ユニットが低水位時に給湯出来なかった。

ヒートポンプ配管工事

必ず守ってほしいこと

- 配管仕様・径は必ずメーカー指定のものを使用願います。
- 配管長さ、曲り数制約は必ずメーカー指示に従ってください。
- 試運転時にヒートポンプ配管のエア抜きをしてください。
- ヒートポンプユニット、貯湯ユニット間の高さ制約、水圧制約は必ずメーカー指示に従ってください。
- ヒートポンプ配管を誤接続しない。
- メンテナンスの必要なヒートポンプユニットには入水、出湯配管へ圧力計を設置してください。

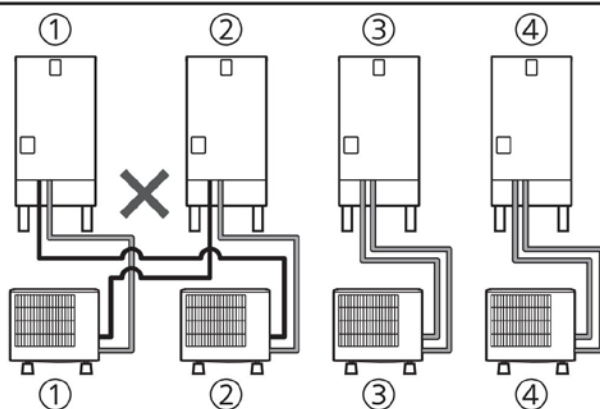
理由

- ヒートポンプ配管内の水循環流量が低下するため、ヒートポンプユニットが正常に運転しなくなります。
- 圧損が大きくなり、沸き上げ不良になることがあります。
- ヒートポンプユニットが正しく運転しません。
- ヒートポンプユニットに必要な圧力があるかどうか判りません。

作業のポイント

- メーカー指定のヒートポンプ配管工事(管材質、管径)を確認する。
- メーカー指示のヒートポンプ配管長さ、曲り数(低圧損エルボ使用)を範囲内にする。
- メーカー指示のエア抜き方法にて確実に実施する。
※水平管は1/200以上の上り勾配とし、下り配管の手前には自動空気抜き弁を取り付ける。
- ヒートポンプユニット、貯湯ユニットの行き、戻り配管を間違えない。また、複数台のタンクがある場合はユニット番号等で明示する。
- ヒートポンプユニット、貯湯ユニット間の配管接続間違いに注意する。

システム①と②で配管誤接続



守らなかった場合の事例

- 沸き上げ温度が低くなり、湯切れが発生した。
- 故障した場合のヒートポンプユニットの修理が難しくなる。

ドレン配管工事

必ず守ってほしいこと

- ドレン配管工事を必ず実施してください。
- ドレン配管には流路を妨げるものは付けしないでください。
- 機器から直接ドレンが排水される場合は床面に排水路を設けてください。
- 密閉形貯湯ユニットには膨張水の排水工事が必要です。
- 貯湯ユニットの排水は間接排水、排水口空間を確保してください。

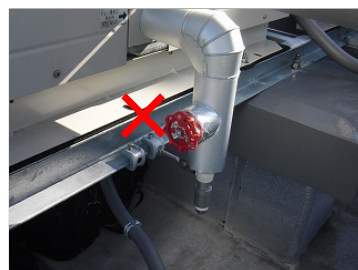
理由

- ヒートポンプユニットの下部に常時、水溜りができます。
- ドレン水はゴミ等を含むので、流路抵抗となり水漏れが発生します。
- ドレン排水が床面に溜まり、水溜りができます。
- メンテナンス時の排水性能を確保する必要があります。
- 下水ガス等の腐食性ガスの逆流を防止し、配管や機器内部品等の腐食を防ぎます。

作業のポイント

- ドレン配管は排水口へ確実に導く。
- ドレン配管途中には何もつけない。
- 集中ドレンパン等のメーカーオプションを装着する。
※凍結のおそれがある場合は凍結防止ヒーターを使用する。
- メーカー指示の排水管径にする。

・ドレン配管にバルブを取付けられた事例



守らなかった場合の事例

- 床面への水漏れ、汚れが発生した。
- バルブ誤操作・防虫網閉塞などドレン水の流路が阻害され、水漏れが発生した。
- ドレン配管が凍結してドレンパンからドレンがオーバーフローした。
- 排水升から溢れ、周囲が水浸しになった。
- 機内配管の腐食水漏れが発生した。

配管保温工事

必ず守ってほしいこと

- 保温工事には必ず耐熱保温材を使用し、濡れないよう処置してください。
- 配管が長くなるほど放熱は大きくなりますので、なるべく配管を短くしてください。
- 凍結防止工事が必要な場合、保温工事は凍結防止工事の後に行ってください。

理由

- 保温材に雨など水がしみこむと保温性能が損なわれます。
- タンク内温度はヒートポンプ配管からの放熱により、沸き上げ温度より低くなります。
- 保温工事を行わないと配管の途中で放熱により、お湯の温度が低下します。

作業のポイント

- 保温材は濡れないようテープ、ラッキング等で必ず防水処置を施す。
- 耐熱保温材の厚みは、各メーカーの据付説明書に従う。
例:30mm以上

守らなかった場合の事例

- 配管の途中で放熱し、正常に沸き上げできません。
- 凍結によりお湯が出ない。

配管凍結防止工事

必ず守ってほしいこと

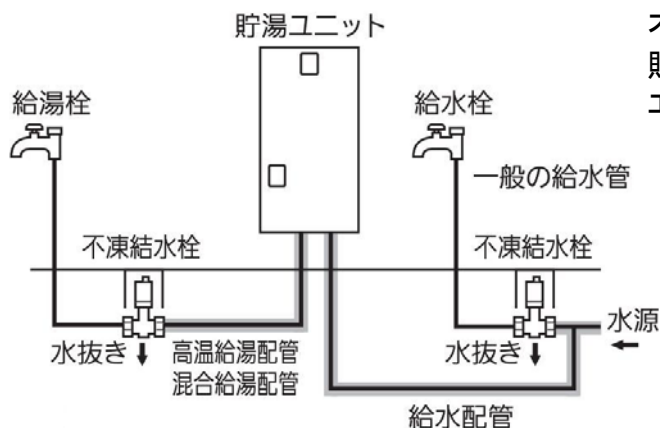
- 周囲温度が0°C以下になる場所に設置する場合は、配管凍結防止工事を行ってください。
- 凍結防止ヒーターは、配管温度を検出するタイプを使用してください。
- 機外の全ての水配管に、凍結防止ヒーターを取り付けてください。継ぎ手やバルブを含めて十分な保温工事を行ってください。
- 貯湯ユニット、ヒートポンプユニットの給水配管には“不凍水抜き栓”を使用しないでください。

理由

- 配管破損により水漏れの原因になります。
- 凍結防止ヒーターは外気温度を検出するタイプでは温度誤検出のおそれがあります。
- 水配管が凍結すると、製品の凍結防止機能(機内部品損傷防止)が有効に機能しません。
- “不凍水抜き栓”の水抜き後には機器へ給水圧がかからない為、正常に動作しなくなります。

作業のポイント

- 凍結防止ヒーターは、凍結のおそれがある配管すべてに施工する。
- 配管用の自動温度調節器があるものを使用する場合は確実に配管に取り付ける。
- 運転中に高温になる配管にも凍結防止ヒーターの設置が必要です。継手やバルブの部分から凍結は始まる場合が多く、露出部があれば保温材を追加。
※詳細は凍結防止ヒーターメーカーの据付説明書に従う。
- “不凍水抜き栓”からの給水ではなく、現地量水器から直接、凍結防止ヒーターを取り付けて給水する。



不凍水抜き栓にて水が抜かれるため貯湯ユニット、ヒートポンプユニットがエアリー噛みするおそれがあります。

守らなかった場合の事例

- 凍結防止ヒーターの未施工による配管凍結でお湯が出ない。
- 凍結防止ヒーターの取付不備により異常過熱した。
- ヒートポンプユニットの異常停止やポンプの外郭が破損した。
- ヒートポンプ配管が凍結し、水漏れした。

各配管の止水弁及びドレン用弁

必ず守ってほしいこと

- 入水、出湯、保温配管には適切な位置にエア抜き弁やドレン用の弁を設置してください。
- ヒートポンプ配管には、逆止弁付の止水栓を接続しないでください。
- 負圧破壊弁は配管の最上位置に設置してください。

理由

- 各メンテナンス用にバルブが必要となります。
- ヒートポンプ配管に逆止弁付の止水栓があると抵抗になり、循環流量が低下しヒートポンプユニットが運転できなくなる場合があります。
- 負圧破壊弁が最上位置にないと正常に動作できなくなります。

作業のポイント

- 各メーカーの据付説明書に従う。

守らなかった場合の事例

- メンテナンス用の弁がないため修理や清掃に時間がかかった。
- 逆止弁付の止水栓を取り付けたため運転停止し、お湯が沸きあがらなかった。
- 負圧になりタンクが負圧破壊した。

各配管の弁類の注意事項

必ず守ってほしいこと

- 給湯、出湯温度に適した弁類を選定してください。
- 給水圧が高い場合には、減圧弁を設け機器への供給圧を使用範囲内におさめてください。
- 逆止弁の方向を間違わないでください。
- ヒートポンプ給湯機を複数台設置する場合は、据付説明書に従って逆止弁をつけてください。

理由

- 耐熱温度が低い配管・機器を選定した場合、不具合の要因になります。
- 給水圧が高すぎると流量制御不良や水漏れ、内部部品の損傷につながります。
- 正常に水が流れなくなります。
- ヒートポンプ給湯機の出湯が他のヒートポンプ給湯機へ逆流するおそれがあります。

作業のポイント

- 高温に耐える製品を選定する。
- 給水圧の変動が機器使用範囲にあるか確認する。
- 逆止弁の方向に注意する。
- ヒートポンプ給湯機を複数台設置したときは、各ヒートポンプ給湯機の給湯配管に逆止弁をつける。

守らなかった場合の事例

- 配管・機器が溶けてつまりや水漏れを起こした。
- 過流量により出湯温度の未達や銅管の潰食による水漏れにいたった。
- 水が流れずポンプが故障した。
- 高温水が流れ込みヒートポンプ給湯機が運転しなかった。

電気工事の共通項目

必ず守ってほしいこと

- 電気工事は、「電気設備に関する技術基準」及び「内線規程」に従って第二種電気工事士*1が施工し、必ず、1台ずつ専用の分岐回路を設置してください。*2
- 漏電遮断器が内蔵されていない機器は、必ず漏電遮断器を設置してください。*2

*1: 工場・ビルなどへの設置で、一定要件を満たす場合は第一種電気工事士

*2: 詳細はメーカーの据付説明書や技術資料等に従ってください。

理由

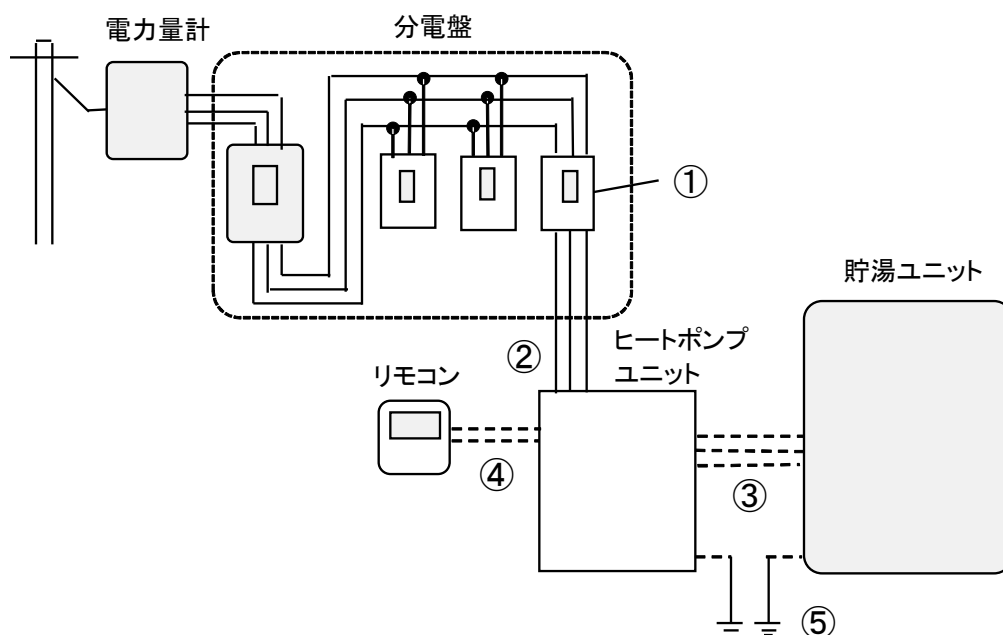
- 正しい工事が行われないと、感電、火災や発熱の原因になります。

電気工事概要

<電気工事部材>

No.	部品名	備考
①	漏電遮断器(配線用遮断器)	詳細はメーカーの据付説明書に従ってください。
②	電源電線	
③	ユニット間連絡線	
④	リモコン線	
⑤	アース線	

<配線例>



上図は漏電遮断器を機器に内蔵していない場合です。
機器内に漏電遮断器を内蔵している場合はメーカーの据付説明書に従ってください。

電源配線

必ず守ってほしいこと

- 電源電線の途中接続はせず、所定の電線を使用し、端子台へ確実に接続してください。
- 機器内の配線は各メーカーの据付説明書に従ってください。

理由

- 正しい工事が行われないと、感電、火災や発熱の原因になります。
- 電源電線、過電流遮断器や漏電遮断器の選定を誤ると、感電や発熱して火災の原因になります。

作業のポイント

- 電源電線の末端は必ず丸型圧着端子と所定の圧着かしめ工具を使用する。
- 電源電線の機器端子への接続は、規定のトルクで締め付ける。
- 端子部に直接外力が掛からないように固定金具などで固定する。
- 電源電線とリモコン線などの信号線を同一の管内に入れない。
※誤動作の原因。

守らなかった場合の事例

- 機器仕様と異なる電圧が印加されて機器が故障した。
- 電源電線とリモコン線などを同じ管に入れたり結束したりして機器の運転不良の原因になった。

ユニット間連絡線*1

必ず守ってほしいこと

- ユニット間連絡線の途中接続はせず、所定の電線を使用し、端子台へ確実に接続してください。
- 機器内の配線・接続の方法は各メーカーの据付説明書に従ってください。
- 極性および端子台の番号・色に注意してください。

理由

- 正しい配線接続が行われないと、火災、故障、作動不良や誤作動の原因になります。

作業のポイント

- 端子部に直接外力が掛からないように固定金具で固定する。
- ユニット間連絡線と電源電線を同一の管内に入れて施工しない。
※誤動作の原因。
- ユニット間連絡線は電圧、極性および端子台の番号・色に注意し、間違いのないように接続する。

守らなかった場合の事例

- 電源電線と他のユニット間連絡線を同じ管に入れたり結束したりして機器の運転不良の原因になった。
- ユニット間連絡線の誤配線により機器の制御基板が故障し、通信不良が発生した。

*1: ユニット間連絡線とは下記の接続配線を示します。

- ・ヒートポンプユニット～貯湯ユニット間
- ・ヒートポンプユニット～ヒートポンプユニット間(複数ユニット型)
- ・貯湯ユニット～貯湯ユニット間(複数ユニット型)

これらの配線の名称は各メーカーにより異なりますので詳細は各メーカーの据付説明書をご確認ください。

リモコン線

必ず守ってほしいこと

- 各メーカーの据付説明書に記載のリモコン線を使用してください。
- リモコン線の仕様、配線長や機器内の配線・接続の方法、シールド線の接地などは各メーカーの据付説明書に従ってください。
- リモコン線と電源電線線を結束したり同一の管内に入れしないでください。
※誤動作の原因になります。
- 劣化したリモコン線を使用しないでください。またリモコン線の継ぎ足しはしないでください。

理由

- 正しい配線施工が行われないと、短絡、断線による故障やノイズによる誤動作の原因になります。

作業のポイント

- 各メーカーの据付説明書に従って配線工事を行う。
- リモコン線は製品の配線長制約を守る。
- 機器内の端子部に直接外力が掛からないように固定金具などで固定する。
- PF管、固定金具や壁貫通部材などを使用して配線施工する。また、リモコン線は電源電線と結束したり同じ管に入れて配線しない。
※誤動作の原因。

守らなかった場合の事例

- メーカー指定のリモコン線を使用せず、リモコンの通信不良が発生した。
- リモコン線を継ぎ足して使用したためノイズによる誤動作が発生した。

アース工事

必ず守ってほしいこと

- 必ず「電気設備に関する技術基準」及び「内線規程」に従って第二種電気工事士*1 がD種接地工事をしてください。
- ヒートポンプユニットと貯湯ユニットの双方にアース工事が必要です。
- 水道管、ガス管への接地、及び他の機器の接地との共用はできません。

*1:工場・ビルなどへの設置で、一定要件を満たす場合は第一種電気工事士

理由

- アース工事が不十分な場合、感電のおそれがあります。また、本機器ならびに他機器へのノイズ侵入の原因になります。

作業のポイント

- 各メーカーの据付説明書に従ってアース工事を行う。
- ヒートポンプユニットおよび貯湯ユニット双方のアース端子にアース線を接続する。

守らなかった場合の事例

- アース工事をしたが、D種接地工事不良のため感電した。
- ヒートポンプユニット、貯湯ユニット各々にアース工事をしなかったため、漏電した際に感電した。
- 正しい工事が行われず、アース線から機器側にノイズが侵入して誤動作の原因になった。

試運転前(据付工事)

必ず守ってほしいこと

- 各メーカーの据付説明書を確認のうえ、試運転前の確認・チェック項目に従い準備を行ってください。
- ヒートポンプ給湯機を複数台設置したときは、各機器とリモコンの接続がわかるようにシステム誤接続防止シールを張り付けてください。
- 設置場所は、満水時の質量に十分耐える基礎か確認してください。

理由

- 据付工事不備等があると試運転ができません。
- 機器が正しく動作しないことがあります。
- 転倒、機器の故障などの原因になります。
- 強度不足や取り付けが不完全な場合、地震などで機器転倒や機器破損のおそれがあります。

作業のポイント

- 各メーカーの据付説明書のチェック項目に従う。
- 配管の接続ミスを防止するため、各機器配管の両端にマークを記入する。
- 設置場所の強度確保ならびに脚部固定など必要な機器固定を実施する。

守らなかった場合の事例

- 各機器と各リモコンの接続を誤り、正常に動作しなかった。
- 機器の脚や上部固定がされていなかったため、地震で転倒し、破損や故障が発生した。

試運転前(配管工事)

必ず守ってほしいこと

- 各メーカーの据付説明書を確認のうえ、試運転前の確認・チェック項目に従い準備を行ってください。
- 配管施工は正しく施工してください。
- 試運転前までには全ての配管工事を終了させてください。
- 各配管の水漏れ、つぶれやつまりがないことを確認してください。
- 各メーカー指定の給水圧力があることを確認してください。
- 配管中に切替弁がある機器は、給水する前に動作確認を行ってください。
- バルブを開き、正常に給水されることを確認してください。
- 満水を確認後、通電して各部のエア抜きを実施してください。

理由

- 配管接続に誤りがあると、沸き上げや給湯の不具合の原因になります。
- 水漏れや流量低下による湯切れ等、十分な性能が得られない原因になります。
- 試運転を正常に終了しなかったり、機器内にエアが残留していると沸き上げや給湯の不具合の原因になります。
- 空炊き運転等により機器が故障する原因になります。

作業のポイント

- 各メーカーの据付説明書のチェック項目に従う。

守らなかった場合の事例

- 水漏れ、機器の転倒や故障が発生した。

試運転前(給湯配管洗浄)

必ず守ってほしいこと

- 設備更新の際、既設の配管や熱交換器を継続使用する場合は十分洗浄してください。

理由

- 既設の配管や熱交換器に付着していた汚れが剥がれて流出する場合があります。

作業のポイント

- 配管洗浄を十分行い試運転時に湯の清浄度を確認するとともに、既設の配管や熱交換器の汚れが出てくる場合があることを施主や建物使用者に説明する。

守らなかった場合の事例

- 設備更新後に、給湯口から異物や色がついた湯が出た。

試運転前(電気工事)

必ず守ってほしいこと

- 各メーカーの据付説明書を確認のうえ、試運転前の確認・チェック項目に従い準備を行ってください。
- 電源配線、ユニット間連絡線、リモコン配線は正しく施工してください。
- アース工事は正しく施工してください。
- 漏電遮断器が正常に動作することを確認してください。
- 絶縁抵抗が1M Ω 以上であることを確認してください。
- 事前に通電が必要な機種がありますので、各メーカーの据付説明書に従って機器に通電してください。

理由

- 電源電線の許容電流不足、電源電圧の異常や施工不備があると火災や感電などの原因になります。
- 配線接続に誤りがあるとエラーが出たり、正しく動作しない場合やノイズで誤動作する場合があります。
- アース接続の不備や接地抵抗が高くと、感電のおそれがあります。
- 漏電遮断器が正しく動作しないと感電のおそれがあります。
- 圧縮機保護のため、圧縮機油を温める必要があります。

作業のポイント

- 各メーカーの据付説明書のチェック項目に従う。
- 電気工事は「電気設備に関する技術基準」及び「内線規程」に従って第二種電気工事士*1が施工し、必ず、専用の分岐回路を設置する。*2
- 「電気設備に関する技術基準」及び「内線規程」に従って第二種電気工事士*1がD種接地工事を行う。(ヒートポンプユニットと貯湯ユニットの双方に必要)
- 漏電遮断器のテストボタンで遮断チェックを実施する。
- 絶縁抵抗は、電源端子台ときょう体間を絶縁抵抗計(500Vメガー)で計測する。

*1:工場・ビルなどへの設置で、一定要件を満たす場合は第一種電気工事士

*2:詳細はメーカーの据付説明書や技術資料等に従ってください。

守らなかった場合の事例

- 感電、機器の故障が発生した。
- 専用回路としなかったために冬季に設備側の過電流遮断器が作動した。
- 誤接続による沸き上げ不具合やノイズによる誤動作(エラー)が発生した。
- 潤滑不良により圧縮機が故障した。

試運転(調整)

必ず守ってほしいこと

- お客様立会いの下で試運転を実施してください。
- 試運転やメンテナンスにおいては、全ての機外配管の手動バルブの状態が正規の状態になっていることを確認ください。
- 各メーカーの試運転方法に従ってください。
- 即湯循環給湯で給湯使用する場合は循環温度が適正値になるよう循環流量を適正量に調整してください。
- 満水を確認後、各部のエア抜きを実施してください。

理由

- 正常動作のために、試運転は必須です。
- 全てのバルブが正規の状態でなければ、本来の機能、性能を発揮できません。
- 正しい試運転を実施しないと運転ができません。
- 配管内の水循環量が低下するため、ヒートポンプユニットを正常に運転できなくなります。

作業のポイント

- メンテナンスマニュアルに沿った作業を行う。
- ヒートポンプ給湯機を複数台設置したときは、すべてのヒートポンプ給湯機で試運転を行う。
- 全ての手動バルブの状態を確認する。
- 試運転方法を確認する。
- エア抜き弁を開けてエアを抜く。

守らなかった場合の事例

- 試運転が正常終了しないと、機器が正常に動作しません。
- 開放形貯湯ユニット清掃用の補給水バルブが全閉になっていたことで開放貯湯槽がオーバーフローした。
- ポンプに繋がる配管のバルブ開け忘れによりポンプが損傷した。
- 循環流量過多により湯切れが発生した。
- エア抜き不足のため運転停止や湯切れをした。

運用

必ず守ってほしいこと

- 頻繁に運転をON/OFFする設定をしないでください。
- お客様へヒートポンプ給湯機の取り扱い方法を正しく説明し、取扱説明書、据付説明書や保証書をお渡しく下さい。

理由

- 正しく設定をしないと出湯温度が安定するまでに時間がかかり、その結果貯湯ユニットへ低い温度が供給されて、高温貯湯ができなくなります。
- 貯湯式ヒートポンプ給湯機ですので、給湯していない(使用していない)時も、貯湯運転をしています。

作業のポイント

- ヒートポンプ給湯機は、季節によって貯湯能力が変動するので、季節毎の給湯量の変化に注意する。
- 使用湯量に対し、貯湯量が少なくなると自動で貯湯運転を行う。

守らなかった場合の事例

- 高温貯湯できずに湯切れが発生した。
- 加熱能力が低下する冬期、着霜期に湯切れや一日中貯湯運転を行う場合があります。

施工後、長期に使用しない場合

必ず守ってほしいこと

- 施工後や試運転完了後は電源を切らないでください。電源を切る場合は、機器内の水を排水してください。外気温が0℃以上の環境で排水・水抜きをしてください。

理由

- 水抜きをせずに電源を切り放置すると凍結します。厳寒期は排水中に凍結します。

作業のポイント

- 電源を切る場合は、必ず排水する。

守らなかった場合の事例

- 凍結により機器が破損し、水漏れが発生した。

高圧ガス保安法*1

- 冷凍設備(ヒートポンプユニット)の一日の冷凍能力により、下表の規制を受けます。高圧ガス保安法施行令の一部改正により、一日の冷凍能力が20トン未満までは高圧ガス製造事業届が不要となりました(平成29年7月25日施行)。

*1 : 高圧ガス保安法、高圧ガス保安法及び関係政省令の運用及び解釈について(内規)

罰則

※ 許可等を受けず又は届出せず製造又は販売した者は、「1年以下の懲役若しくは100万円以下の罰金(併科)」に処されます。

冷媒ガス種別規制体系一覧

冷媒	区分	規制体系 (平成29年7月25日～)
二酸化炭素 フルオロカーボン (不活性ガス(特定不活性ガス含む))	通常	
	ユニット型	
	〔二酸化炭素を除く〕 指定設備	

水道法関連

機器を水道に直結する場合は、以下の規制を受けます。

- 当該水道局(水道事業者)指定の給水装置工事事業者が、指定された配管材料を使用し
て施工してください。
- 使用する水は、水道法第4条に基づく「水質基準に関する省令」*1に適合する必要があります。
- 機器の仕様や用途により、「給水装置の構造及び材質の基準に関する省令」*2の規制を
受ける場合があります。

*1 : 水質基準に関する省令(平成 15 年 5 月 30 日厚生労働省令 101 号)
水道水質に関する基準項目及び基準値を規定

*2 : 給水装置の構造及び材質の基準に関する省令(平成 9 年 3 月 19 日厚生省令 14 号)
耐圧性能基準、浸出性能基準、水撃限界性能基準、逆流防止性能基準、負圧破壊性能基準、
耐寒性能基準等の性能基準を規定。

罰則

※ 水道事業者は、「給水装置の構造及び材質の基準に関する省令」*2に適合していない場合には、
供給規定の定めるところにより、その給水装置による給水を拒み、又は給水を停止することができる。
とされています。

電気工事士法

- 電気工事は、「電気設備に関する技術基準」及び「内線規程」に従って第二種電気工事
士*3 が施工し、必ず、1台ずつ専用の分岐回路を設置してください。
- 感電事故防止のため、「電気設備に関する技術基準」及び「内線規程」に従って第二種
電気工事士*3 がD種接地工事を各ユニットにしてください。

*3 : 工場・ビルなどへの設置で、一定要件を満たす場合は第一種電気工事士

罰則

※ 電気工事士無資格であるにもかかわらず、資格が必要となる電気工事に従事した者は、「3ヶ月以下
の懲役若しくは3万円以下の罰金」に処されます。

フロン排出抑制法*4

- 地球温暖化とオゾン層破壊の原因となるフロン類(CFC、HCFC、HFC)の排出抑制のため、
業務用のエアコン・冷凍冷蔵機器の管理者(所有者など)には機器及びフロン類の適切な
管理が義務付けられます。*4

設置場所の周囲に、

- ・機器に損傷を与えるおそれのある著しい振動を発生する設備等がないこと、
 - ・機器の点検及び修理の障害となるものがなく、点検及び修理を行うために必要な作業
空間や通路等を適切に確保すること、
- が要求されます。

*4 : フロン類の使用の合理化及び管理の適正化に関する法律(フロン排出抑制法)
業務用ヒートポンプ給湯機(CO₂冷媒機器は除く)は冷凍冷蔵機器に区分されます。
https://www.jraia.or.jp/info/freon/env_FreonLeaflet_1.pdf

罰則

※ フロン類をみだりに放出した場合、「1年以下の懲役又は50万円以下の罰金」に処されます。