

配管工事(給水・給湯配管)

給水用止水栓[※]取り付け後(エコキュート設置後)の 注意点

※給水用止水栓:水を止めるバルブのことです。
以下「止水栓」と記載。

必ず守ってほしいこと

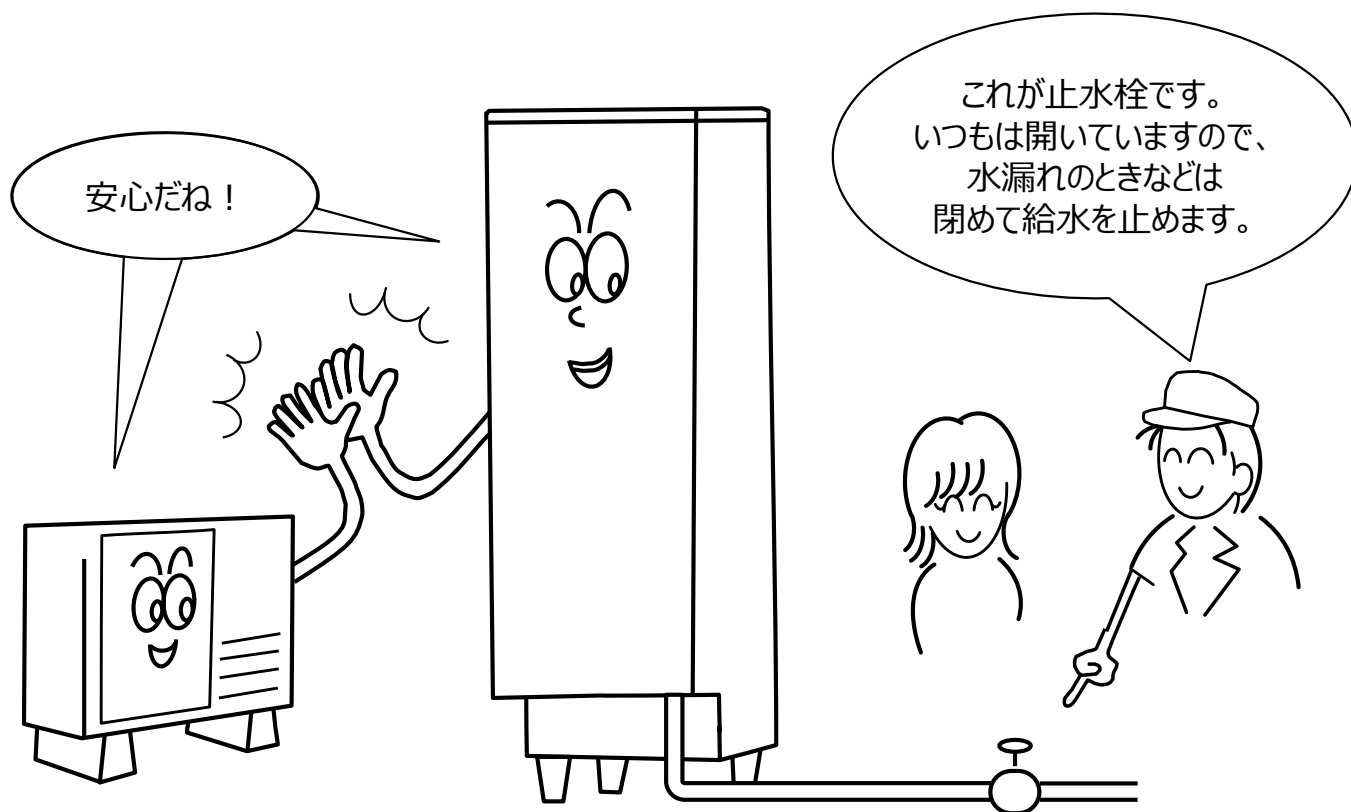
- 貯湯ユニット設置時に給水側(直下)に必ず止水栓を取付けてください。
元々ある少し離れた止水栓をそのまま利用するときも、「お客様」に必ず止水栓のある位置を説明してください。

理由

- 非常時に「お客様」が止水をされるため。
- メンテナンス時に止水栓で給水を止めて作業を行なうため。

作業のポイント

- 必ず「お客様」と止水栓のところに行き、場所と操作方法を説明してください。



守らなかった場合の事例

- 水漏れ不具合時に止水出来ず被害が拡大した。
- メンテナンス時に家屋の水道元栓を閉めての作業となり「お客様」に迷惑をかけた。

配管工事(給水・給湯配管)

給水用止水栓

必ず守ってほしいこと

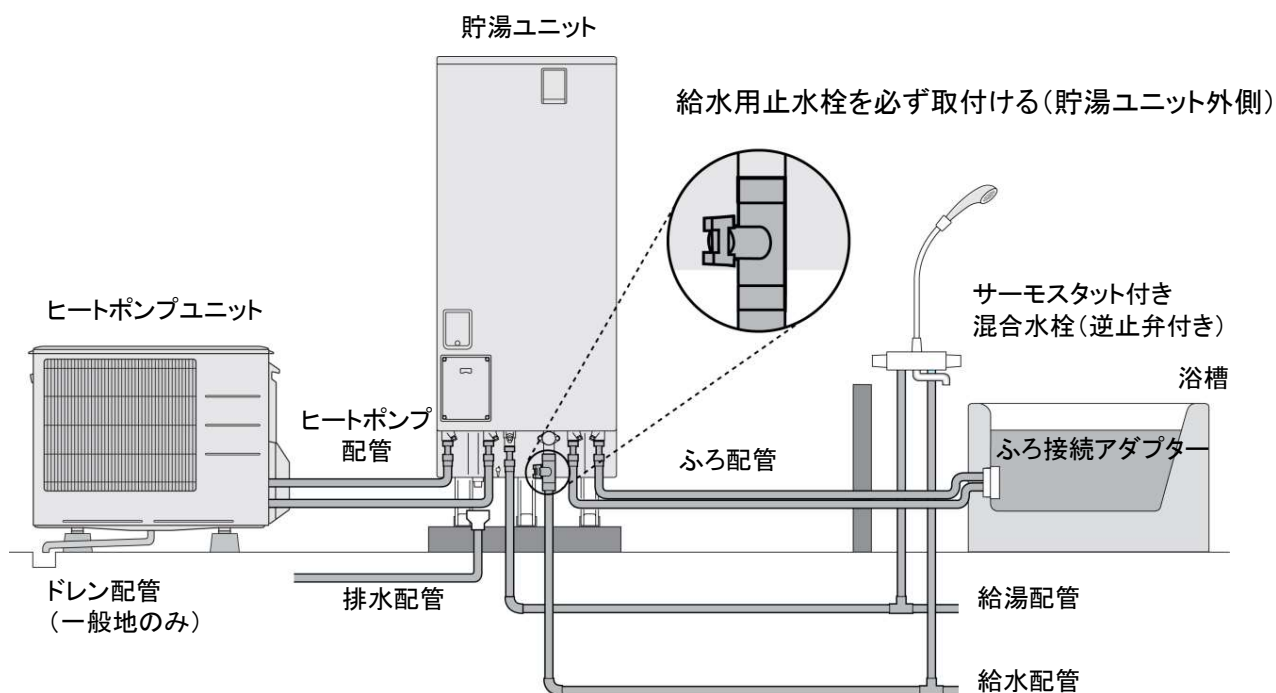
- 貯湯ユニットの給水側に必ず給水用止水栓を取付けてください。
- 水配管工事は市販工具で簡単に取り外せる接続にしてください。

理由

- メンテナンス時に給水用止水栓で給水を止めて作業を行います。

作業のポイント

- 貯湯ユニットの給水側に必ず給水用止水栓を取付けてください。
※給水配管工事(止水栓取付含む)は認定水道工事業者が行ってください



守らなかった場合の事例

- メンテナンス時に水道元栓を閉めての作業となり「お客様」に迷惑をかけた。